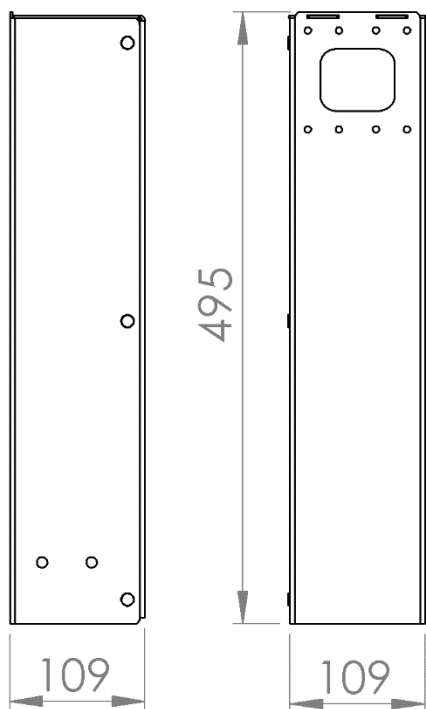


## 40225: Staketstolpe två kabelskenor

Inkl 4 st självgående skruv



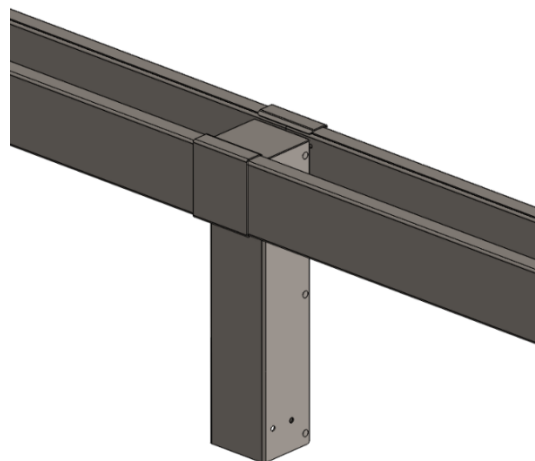
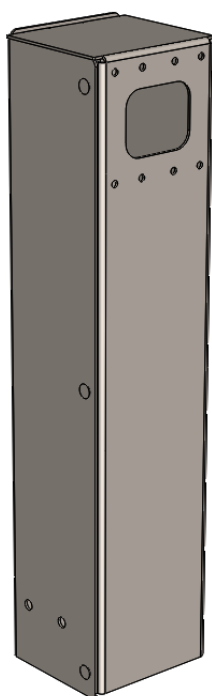
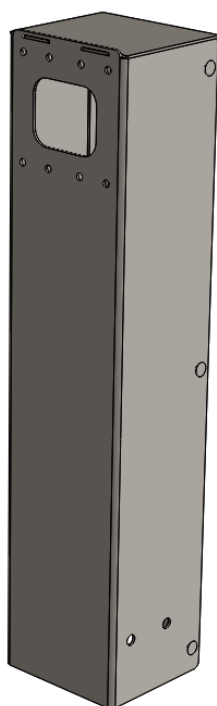
Staketstolpe för montage i gräs, asfalt eller betong. Kabeldragningen sker i kabelskena ovan mark så ingen grävning krävs. Kabelskenor på två sidor.

Justerbar i höjd: 0 mm  
Rotation: 360°

Belastning normal mark:  
Tryck: 20 kN (2 ton)  
Drag: 10 kN (1 ton)  
Sidokraft: 7 kN (0,7 ton)  
Vikt: 3,6 kg

Galvaniserad plåt: C3 alt. C5  
Normal livslängd: 95 år

Tillval: Valfri RAL-kulör



Staketstolpe för montage i gräs, asfalt eller betong. Kabeldragningen sker i kabelskena ovan mark så ingen grävning krävs. Kabelskenor på två sidor.

Används till parkeringsstaket och kan enkelt ersättas av laddstolpe efterhand som fler laddplatser behövs.