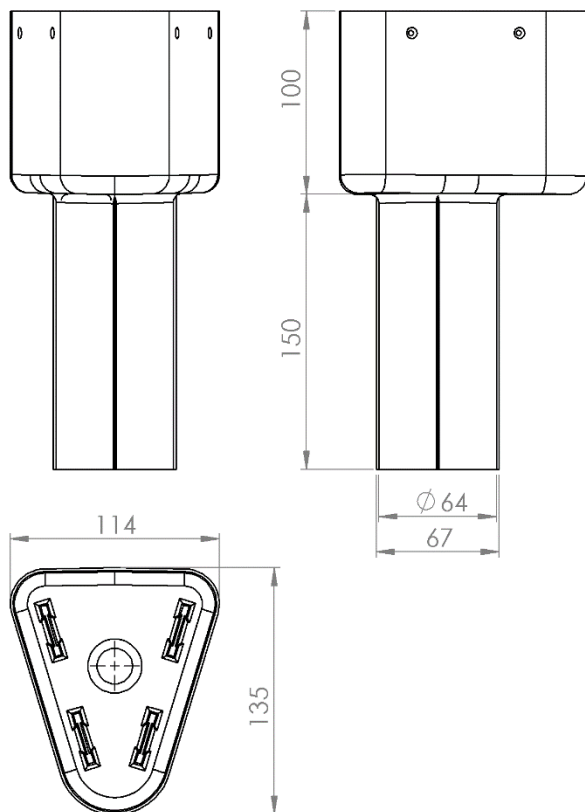


## 40133: Adapter kantstolpe

Inkl 5 st självborrande skruv



Adapter för infästning av kantstolpe i markspjut. Markspjutet drivs ner direkt utan spett. Vinkelfelet som blir justeras enkelt i Adaptern.

Justerbar i höjd: Minst 100 mm

Rotation: 360°

Vinkeljustering: 20°

Belastning vägvall:

Tryck: 20 kN (2 ton)

Drag: 10 kN (1 ton)

Sidokraft: 7 kN (0,7 ton)

Vikt: 0,25 kg

Material: Vit PE-HD

Normal livslängd: 50 år



Adapter för infästning av kantstolpe i markspjut. Markspjutet drivs ner direkt utan spett. Vinkelfelet som blir justeras enkelt i Adaptern.

